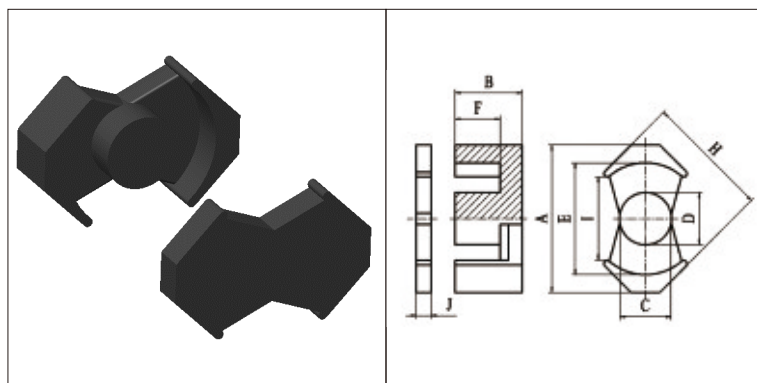


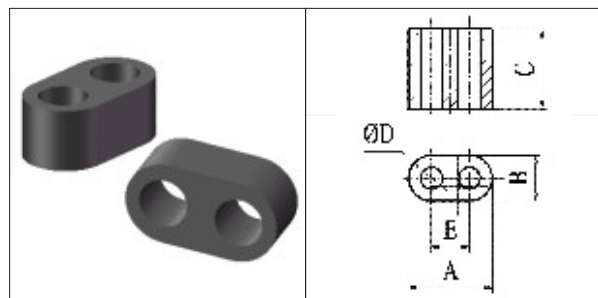
## 锰锌氧铁材料规格尺寸 Specification and Dimensions of **MnZn** Ferrtie Material



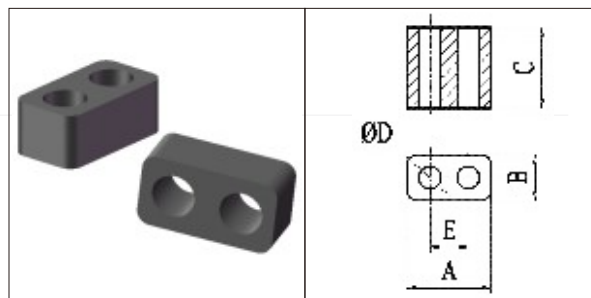
RMI FIG.1

### RMI 型 / RMI Core

型号 TYPE	图例 FIG.	尺寸 Dimensions ( mm )								
		A	B	C	D	E	F	H	I	J
RM17/9.6C	1	19.9±0.45	7.3±0.1	7.1±0.15	7.1±0.2	14.75min	5±0.15	16.85±0.4	9.3min	2.3±0.1
RM18.4/12.2	2	23.2+0/-0.9	9.35±0.1	11+0/-0.4	8.55+0/-0.3	17+0.8/-0	6.5±0.15	19.7+0/-0.8	9.8min	2.85±0.1



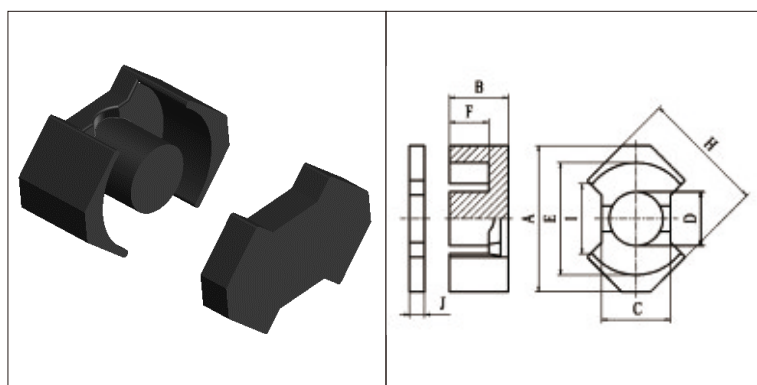
RID FIG.1



RID FIG.2

### RID 型 / RID Core

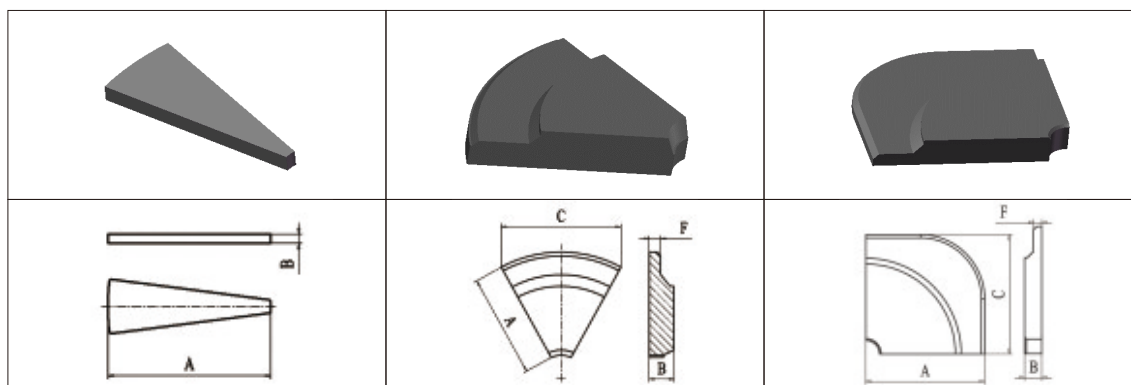
型号 TYPE	图例 FIG.	尺寸 Dimensions ( mm )					重量(Ref) g /PRS
		A	B	C	D	E	
RID13.3/14.4	1	13.3±0.6	7.5±0.35	14.35±0.5	3.8±0.25	5.7±0.25	4.57
RID13.3/6.6	1	13.3±0.6	7.5±0.35	6.6±0.35	3.8±0.25	5.7±0.25	2.08
RID30/15/13	2	30±0.8	15±0.6	13±0.6	6.5±0.4		24.38
RID9.4/5.4/8	2	9.4±0.35	5.35±0.15	8±0.25	2.59±0.05	5.24±0.1	1.49



RMI FIG.2

## RMI 型 / RMI Core

型号 TYPE	图例 FIG.	参数 Parameters				AL(Ref)*		重量(Ref) g /PRS
		C1	Ae	Le	Ve	TP4A	TPW33	
RMI7/9.6C	1	0.69	39.59	26.86	1044.90	2680	3220	5.50
RMI8.4/12.2	2	0.50	63.37	31.51	1997.00	3450	4200	10.70



STR FIG.1

STR FIG.2

STR FIG.3

## STR 型 / STR Core

型号 TYPE	图例 FIG.	尺寸 Dimensions ( mm )				重量(Ref) g /PCS
		A	B	C	F	
STR33.3	2	33.3±0.8	7±0.2	38.6±0.8	4.1±0.2	21.00
STR37/37/5	3	36.7±0.8	5±0.2	36.7±0.8		22.25
STR76/4	1	76±1	4±0.3			22.88

\*-Al为磁心对应参考值,具体规格以双方签订承诺书为准; AL测试条件:1kHz 0.3V 10Ts; AL单位:nH/N2

\*-图例仅展示产品形状,具体细节以实物或以双方签订承诺书为准。